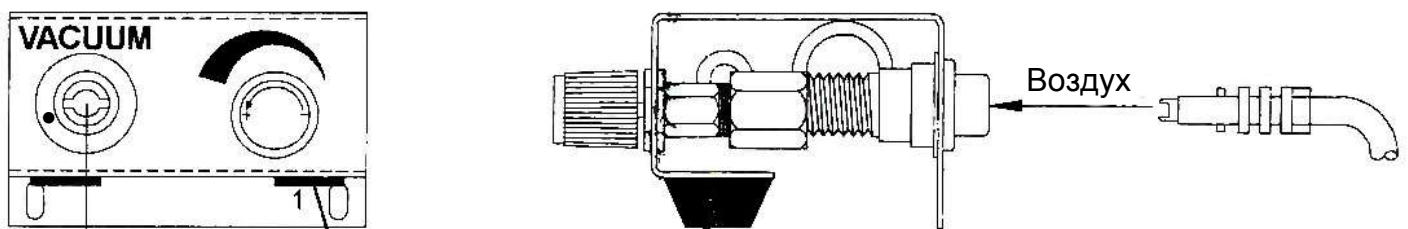


Вакуумный пинцет TS8120

Система включает в себя:

- Блок регулировки вакуума
- Рукоятка вакуумного пинцета (управление вакуумом касанием пальца) с воздушным шлангом и разъемом
- Два вакуумных наконечника (15 и 23 GA)
- Пять резиновых присосок
- Воздушный шланг 4' (TSD1099-11)

Блок регулировки вакуума



Монтажные ножки

1. Для размещения на корпусе дозатора
2. Для размещения на столе

Вакуумный пинцет

УПРАВЛЕНИЕ КАСАНИЕМ ПАЛЬЦА (8100-005-000)
УБРАТЬ ПАЛЕЦ, ЧТОБЫ ОТПУСТИТЬ КОМПОНЕНТ

TS23x1MB

TS15x1MB

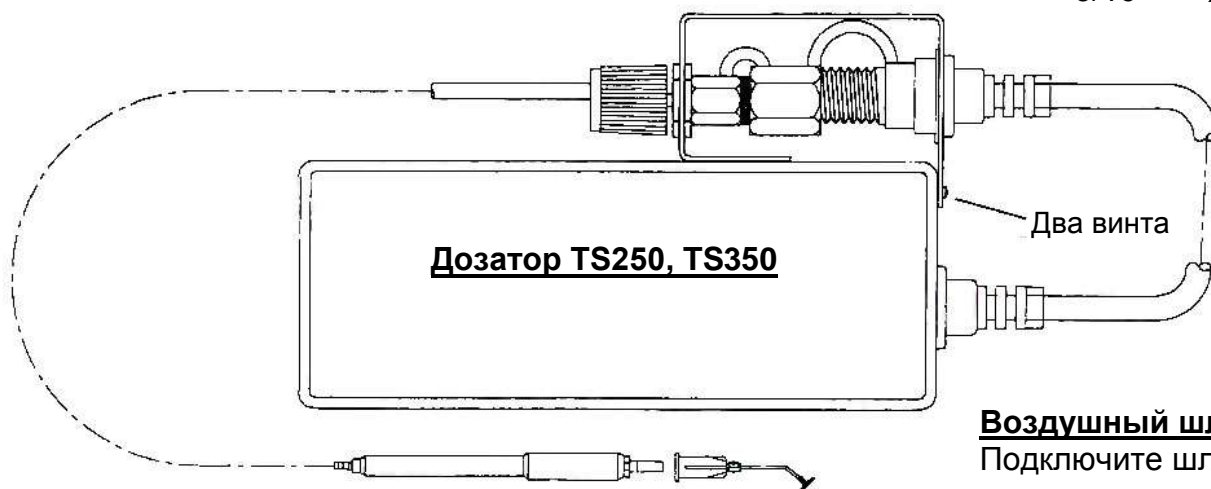
Наконечники и присоски

VC316

1/16" 1/8" 3/16"

VC916

3/16" 1/4"



Воздушный шланг

Подключите шланг к воздушному выходу вакуумного пинцета на дозаторе

УСЛОВИЯ ГАРАНТИИ

Фирма ОК International гарантирует качество поставляемого оборудования и его безотказную работу в течение одного года с даты поставки.

В случае обнаружения заводских дефектов или выхода оборудования из строя в гарантийный период, изготовитель обязуется выполнить бесплатный ремонт изделий силами официального дистрибьютора, выполнившего поставку оборудования.

Оборудование не подлежит гарантийному обслуживанию, если оно приобретено не у официального дистрибьютора, если ремонт изделий выполнен неуполномоченными лицами, а также при невыполнении требований настоящей инструкции. Гарантийные претензии не принимаются, если неисправности явились следствием небрежного или неправильного обращения с оборудованием.

Для постановки оборудования на гарантийное обслуживание просим Вас заполнить настоящую форму и отправить ее по факсу официальному дистрибьютору, или заполнить аналогичный бланк на сайте официального дистрибьютора. Пожалуйста, сделайте это сразу после приобретения оборудования.



111141, Россия, Москва,
Зи проезд Перова Поля д.8,
стр.11
тел: +7 945 741 48 19
факс: +7 945 708 41 64

www.argus-x.ru
info@argus-x.ru
www.okinternational.com

ГАРАНТИЙНЫЙ ПАСПОРТ ОБОРУДОВАНИЯ

Модель TS8120_____серийный номер_____

Название Вашей организации_____город_____

Контактное лицо_____телефон_____

Факс_____E-mail_____

Фирма-поставщик: ООО Аргус-Альбион_____Дата поставки_____